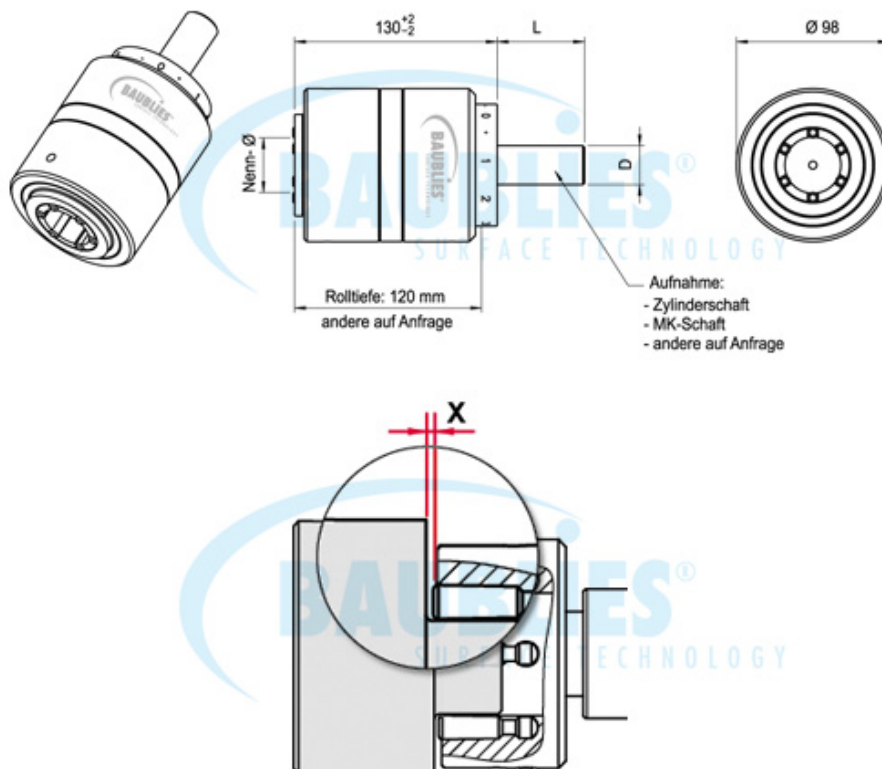




Werkzeuge > Mehrrollenwerkzeuge > Datenblatt Außenrollieren >
 Datenblatt Mehrrollenwerkzeug Außenrollieren

Technische Daten: Datenblatt Mehrrollenwerkzeug Außenrollieren



Außenrollierwerkzeug ARG-4-S

Bearbeitung	Welle gegen Bund			
Durchmesserbereich	30,9 bis 40,8 mm			
Verstellbereich	-0,2 bis +0,1 mm			
Rolltiefe	120 mm			
Rollen	Durchmesser	Typ	Anzahl	Maß "X"
	30,9 bis 40,8 mm	S-6730	6	1.0 mm
Standard-Aufnahme	Zylinderschaft Ø 19.05 bis 50 mm Morsekegel 2 bis 4			

Optionale Werkzeugausstattung

- Sonderaufnahmen VDI, HSK etc.

- Abweichende Rolltiefe ("unbegrenzt", bei Zylinderschaft)

- Abweichende Rollenanzahl

- Sonderrollen

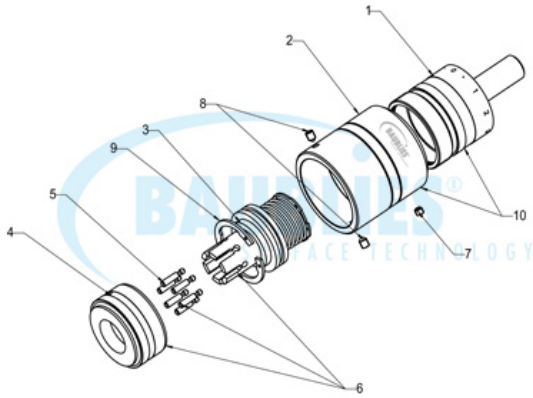
- Innenkühlung (max. 4 bar Kühlmitteldruck)

Einsatzparameter

Bitte beachten Sie, dass die Angaben Richtwerte darstellen, die im Einzelfall variieren können.

Aufmaß Werkstück	bis 0,02 mm
Vorspannung Werkzeug	bis 0,06 mm
Drehrichtung Werkzeug/Werkstück	Rechtslauf (M3)
Rückzug	im Eilgang (G0)
Schmierung	Emulsion oder Öl; eine Filterung des Schmiermediums (<40 µm) kann die Oberflächenqualität und die Lebensdauer des Werkzeuges verbessern
Vorbearbeitung des Werkstückes	Rautiefe bis Rz 15 µm, Toleranz IT8 oder besser
Maximale Härte des Werkstückes	45HRC

Hinweise zum Werkzeugaufbau und zur Handhabung



1. Aufnahme
2. Hülse
3. Käfig, inkl. Lagerbaugruppe
4. Konus
5. Rolle
6. Rollkopf, Umbausatz für andere Durchmesser beinhaltet (3)(4)(5)
7. Klemmschraube Hülse
8. Klemmschraube Konus
9. Sicherungsring
10. Verstelleinheit

Einstellung des Werkzeugs

Klemmschraube (7) lösen, Aufnahme und Hülse gegeneinander gemäß Skalierung verdrehen. 1 Teilstrich entspricht 0,01 mm im Durchmesser. Klemmschraube (7) wieder festziehen.

Tipp

Beim Einrichten eines Werkzeuges kann die Drehzahl deutlich verringert werden, der Vorschub je Umdrehung soll jedoch nicht vermindert werden. Auch beim Rollieren unter ungünstigen Bedingungen, z.B. bei Verwendung hochfester Materialien, bei unzureichender Schmierung oder sehr tiefen Bohrungen, ist die Verringerung der Drehzahl empfohlen.

Um eine schnelle Grundeinstellung des Werkzeugs durchzuführen, empfiehlt es sich, das Werkzeug auf Größtmaß einzustellen und es von Hand auf die vorbereitete Welle zu stecken. Auf der Welle kann das Werkzeug so lange zugestellt werden, bis die Rollen fühlbar anliegen. Ausgehend von diesem Maß können noch 1-2 Teilstriche als Vorspannung zugestellt werden. Diese Grundeinstellung bedarf dann nur noch geringer Korrekturen, die abhängig vom erzielten Rolliererergebnis notwendig sind.

Beim Verstellen des Werkzeugdurchmessers über das angegebene Nennmaß hinaus wird der Konus den Käfig überragen, sodass das auf der Vorderseite angegebene Maß "X" nicht eingehalten werden kann. Das Maß "X" erhöht sich um ca. 0,2 mm je 0,01 mm (entspricht einem Teilstrich am Werkzeug) Änderung des Durchmessers.

Bauteile wechseln

Rollen

Klemmschraube (7) lösen, Aufnahme aus der Hülse herausdrehen; die Rollen werden frei. Rollen satzweise tauschen und Bauteile wieder montieren.

Tipp

Die Rollensitze mit etwas Fett bestreichen, sodass die Rollen beim Einsetzen durch das Fett gehalten werden. Beim Tausch der Rollen den Käfig und den Konus reinigen und auf Beschädigungen wie Einlaufspuren, rauhe Stellen etc. prüfen; Bauteile ggf. tauschen. Verschlissene Käfige oder Konen können die Standzeit der Rollen stark vermindern.

Konus

Klemmschraube (7) lösen, Aufnahme aus der Hülse herausdrehen. Klemmschrauben (8) entfernen. Konus aus der Hülse herausziehen. Hinweis: Beim Zusammenbau auf die richtige Lage von Senkung im Konus und Klemmschraube achten.

Tipp

Beim Tausch des Konus den Käfig und die Rollen reinigen und auf Beschädigungen wie Einlaufspuren, rauhe Stellen etc. prüfen. Bauteile ggf. tauschen. Verschlissene Käfige oder Rollen können die Standzeit des Konus stark vermindern.

Käfig

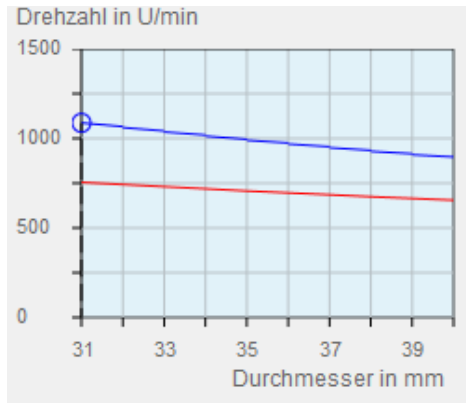
Klemmschraube (7) lösen, Aufnahme aus der Hülse herausdrehen. Sicherungsring (9) ausbauen, Käfig nach vorne abziehen.

Tipp

Beim Tausch des Käfigs das Werkzeug innen reinigen und leicht einfetten. Schmutzpartikel, insbesondere Späne vermindern die Lebensdauer des Werkzeugs sowie die Qualität der Rollierergebnisse.

Welche Drehzahl, welchen Vorschub einstellen?

Wenn Sie die Parameter Ihrer Anwendung ankreuzen, werden weiter unten auf Knopfdruck eine Drehzahl und ein Vorschub vorgeschlagen. Bitte beachten Sie, dass die ausgegebenen Werte Richtwerte darstellen, die ggf. der Anpassung bedürfen.

Bearbeitungsparameter**Tipp**

Während zum Einrichten eines Werkzeuges die Drehzahl deutlich verringert werden kann, darf der Vorschub je Umdrehung nicht reduziert werden. Beim Rollieren unter ungünstigen Bedingungen, z.B. bei hochfesten Werkstoffen, unzureichender Schmierung oder sehr tiefen Bohrungen, empfiehlt sich eine Reduzierung der Drehzahl.